

LES ÉCURIES

Érigées en 1719, les anciennes écuries du parc qui pouvaient accueillir 78 chevaux ont été entièrement rénovées pour accueillir différents types de manifestations. Les écuries se composent de différents espaces répartis sur 3 étages ; ceux-ci peuvent se louer en totalité ou en partie.



Les Ecuries - Parc d'Enghien

175

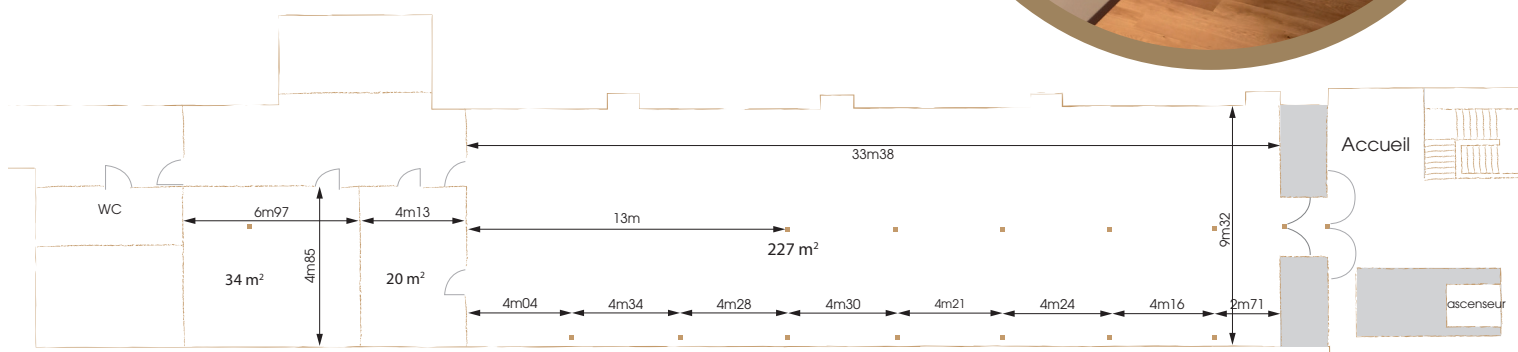
Combles

227 M²

34 M²

20 M²

Les combles, dont la magnifique charpente est toujours apparente, ont été aménagés en une grande salle qui se prêtera parfaitement à l'accueil de **conférences, séminaires, réunions**, etc. Deux plus petites salles de réunions sont également disponibles



VILLE D'ENGHIEN

Avenue Elisabeth • 7850 Enghien
locations@enghien-edingen.be • 02/397.10.20

Les Ecuries - Parc d'Enghien

400

180

Rez-de-chaussée

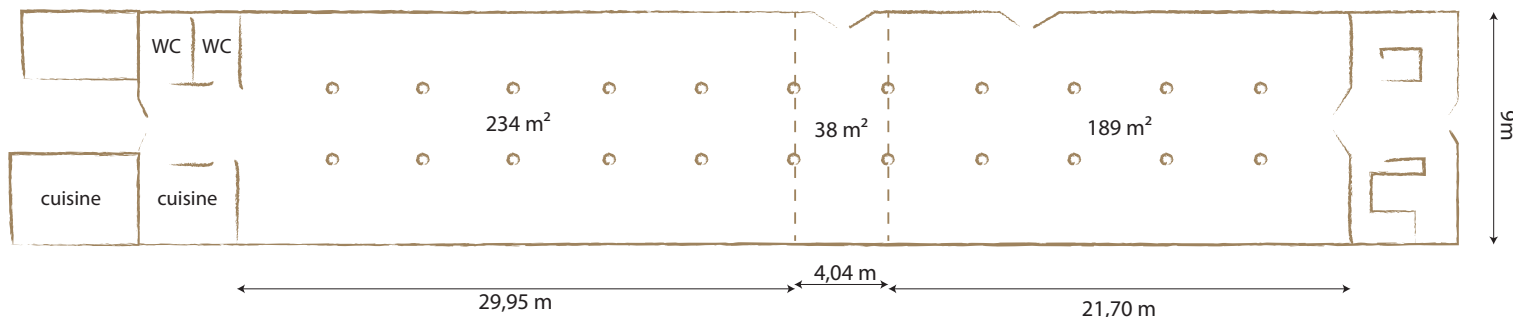
500 M²

Au rez-de-chaussée se trouvent 2 salles en enfilade ; la première a gardé son revêtement en pavés anciens, la deuxième, plus moderne est parquetée.

Salle Pavée



Salle Parquet



VILLE D'ENGHIEN

Avenue Elisabeth • 7850 Enghien
locations@enghien-edingen.be • 02/397.10.20

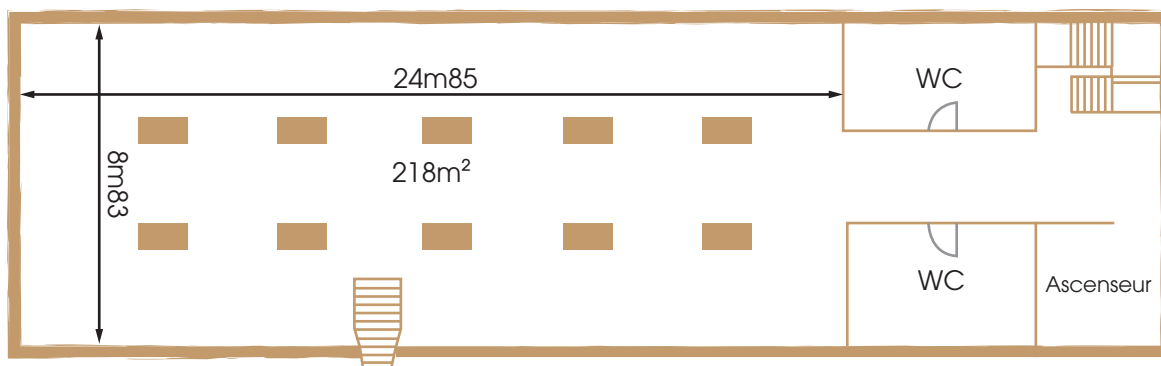
Les Ecuries - Parc d'Enghien

 100

Sous-sol


218 M²

Le sous-sol vous surprendra par sa **cave voûtée** qui vous offrira un **espace insolite pour vos évènements plus intimistes** (soirée privée, dégustation de vin, petite exposition, etc.).



VILLE D'ENGHIEN

Avenue Elisabeth • 7850 Enghien
locations@enghien-edingen.be • 02/397.10.20